

Глава 13: Стекла смотровые

<i>Стекла смотровые фланц. PN 10</i>	<i>Рис. 13-001.....</i>	<i>13-1</i>
<i>Стекла смотровые фланц. PN 16</i>	<i>Рис. 13-002.....</i>	<i>13-2</i>
<i>Стекла смотровые фланц. PN 16</i>	<i>Рис. 13-003.....</i>	<i>13-3</i>
<i>Стекла смотровые муфтовые PN 16</i>	<i>Рис. 13-004.....</i>	<i>13-4</i>
<i>Стекла смотровые муфтовые PN 16</i>	<i>Рис. 13-005.....</i>	<i>13-5</i>
<i>Колонки измерительные стальные</i>	<i>Рис. 13-006.....</i>	<i>13-6</i>
<i>Стекла смотровые круглые PN 10/16</i>	<i>Рис. 13-007.....</i>	<i>13-7</i>

Стекла смотровые фланц. PN 10

Рис. 13-001

стекла смотровые (на конденсат), PN 10
с фланцами в соотв. с DIN PN 10
стекла стандартные по DIN 8902 до 150° C
укороченные по фланцам

Проводимая среда: вода морская, пресная,
конденсат, топливо, масло.

спецификация материалов:

Тип 13-001-1

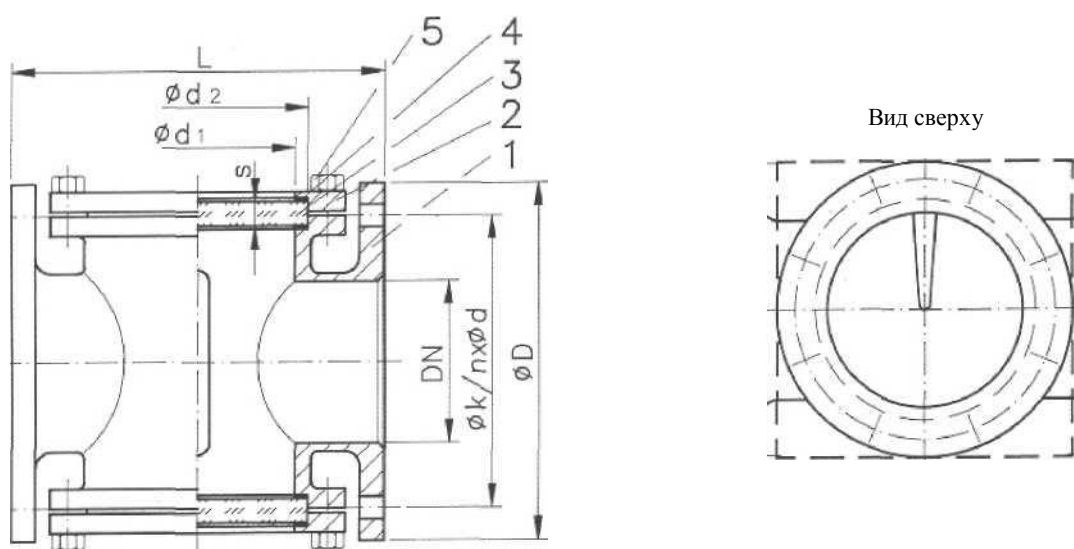
корпус: чугун GG-25 0.6025
крышка: чугун GG-25 0.6025
крепеж: сталь 5.6 гальв. -

Тип 13-001-2:

корпус: чугун сфер. GGG40 0.7040
крышка: чугун сфер. GGG40 0.7040
крепеж: сталь 5.6 гальв -

Тип 13-001-3:

корпус: бронза RG 5 2.1096
крышка: бронза RG 5 2.1096
крепеж: сталь 5.6 гальв. -



тип 13-001-1/13-001-2/13-001-3

NW/DN	L	d ₁	d ₂	s	ØD	Øk	n x Ød	KG
020	120	40	53	10	105	75	4x 14	3,2
025	130	50	63	10	115	85	4x 14	3,4
032	140	50	63	10	140	100	4x 18	5,5
040	150	60	72	10	150	110	4x 18	7,0
050	160	70	83	12	165	125	4x18	8,0
065	180	80	93	12	185	145	4x18	12
080	200	100	113	15	200	160	8x 18	15
100	230	120	136	15	220	180	8x 18	21
125	250	150	162	15	250	210	8x 18	27
150	300	190	203	20	285	240	8x22	35
200	360	245	260	20	340	295	8x22	58
250	420	290	318	25	395	350	12x22	88

Возможна поставка с боросиликатным стеклом по DIN 7080.

«ИНМОР»

тел.: +7 (812) 333-33-89
факс.: +7 (812) 333-33-89 доб. 0
e-mail: inmor1@inmor.ru
Web: www.inmor.ru

Стекла смотровые фланц. PN 16

Рис. 13-002

стекла смотровые (на конденсат), PN 16
с фланцами в соотв. с DIN PN 16
стекла стандартные DIN 8902 до 150° C
Размер по фланцам в соотв. с DIN 3202/EN 558 F1/F32

Проводимая среда: вода морская, пресная,
конденсат, топливо, масло.

спецификация материалов:

тип 13-002-1:

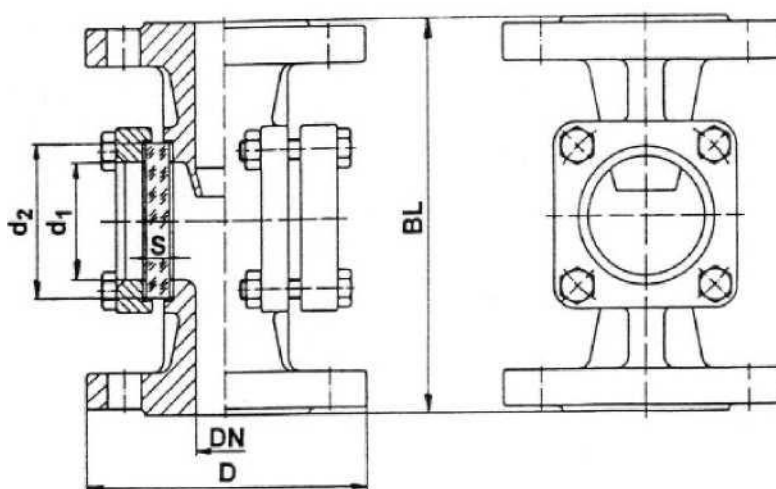
корпус: чугун GG-25 0.6025
крышка: чугун GG-25 0.6025
крепеж: сталь 5.6 гальв -

тип 13-002-2:

корпус: Сталь GSC-25 1.0619
крышка: Сталь С 22.8 1.0460
крепеж: Сталь 5.6 гальв -

тип 13-002-3:

корпус: Сталь нерж. 1.4408
крышка: Сталь нерж. 1.4301
крепеж: Сталь нерж. -



тип 13-002-1/13-002-2/13-002-3

NW/DN	BL	d1	d2	S	D	PCD	holes	KG
015	130	32	45	10	95	65	4x 14	3,3
020	150	32	45	10	105	75	4x 14	4,1
025	160	48	63	10	115	85	4x 14	5,5
032	180	65	80	12	140	100	4x 18	8,2
040	200	65	80	12	150	110	4x 18	9,4
050	230	80	100	15	165	125	4x 18	14
065	290	80	100	15	185	145	4x 18	21
080	310	100	125	20	200	160	8x 18	28
100	350	125	150	25	220	180	8x 18	33
125	400	150	175	25	250	210	8x 18	61
150	480	175	200	30	285	240	8x 22	77
200	600	175	200	30	340	295	12x 22	130
250	730	175	200	30	405	355	12x 26	150

Возможны различные исполнения по заказу.

Стекла смотровые фланц. PN 16

Рис. 13-003

стекла смотровые (на конденсат, PN 16
с фланцами в соотв. с DIN PN 16
с боросиликатными стёклами DIN 7080 до 300° C
Размер по фланцам в соотв. с DIN 3202/EN 558 F1/F32

Проводимая среда: вода морская, пресная,
конденсат, топливо, масло.

спецификация материалов:

тип 13-003-1:

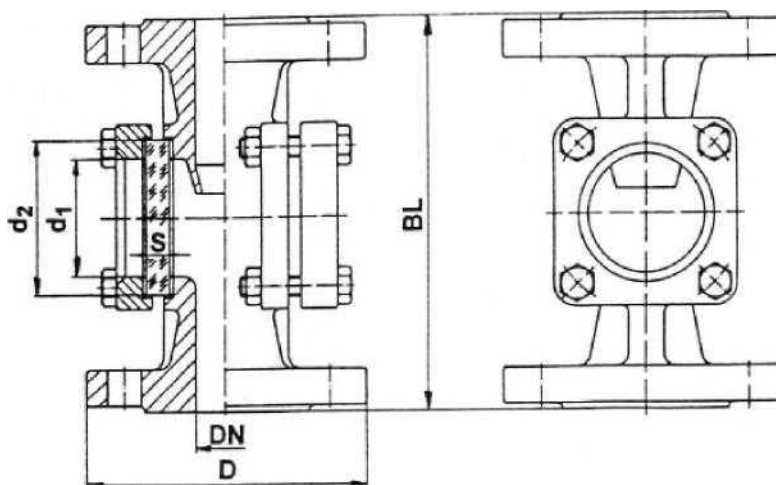
корпус: Чугун GG-25 0.6025
крышка: Чугун GG-25 0.6025
крепеж: сталь 5.6 гальв -

тип 13-003-2:

корпус: Сталь GSC-25 1.0619
крышка: стальС 22.8 1.0460
крепеж: сталь 5.6 гальв -

тип 13-003-3:

корпус: Сталь нерж 1.4408
крышка: Сталь нерж 1.4301
крепеж: Сталь нерж -



тип 13-003-1/13-003-2/13-003-3

NW/DN	BL	d1	d2	S	D	PCD	Отв.	KG
015	130	32	45	10	95	65	4x 14	3,3
020	150	32	45	10	105	75	4x 14	4,1
025	160	48	63	10	115	85	4x 14	5,5
032	180	65	80	12	140	100	4x 18	8,2
040	200	65	80	12	150	110	4x 18	9,4
050	230	80	100	15	165	125	4x 18	14
065	290	80	100	15	185	145	4x18	21
080	310	100	125	20	200	160	8x18	28
100	350	125	150	25	220	180	8x18	33
125	400	150	175	25	250	210	8x 18	61
150	480	175	200	30	285	240	8x22	77
200	600	175	200	30	340	295	12x22	130
250	730	175	200	30	405	355	12x26	150

Возможны различные исполнения по заказу.

Стекла смотровые муфтовые PN 16

Рис. 13-004

стекла смотровые (на конденсат), PN 16
внутренняя резьба в соотв. с ISO 228/1
стекла стандартные по DIN 8902 max.150° C

Проводимая среда: вода морская, пресная,
конденсат, топливо, масло.

спецификация материалов:

тип 13-004-1:

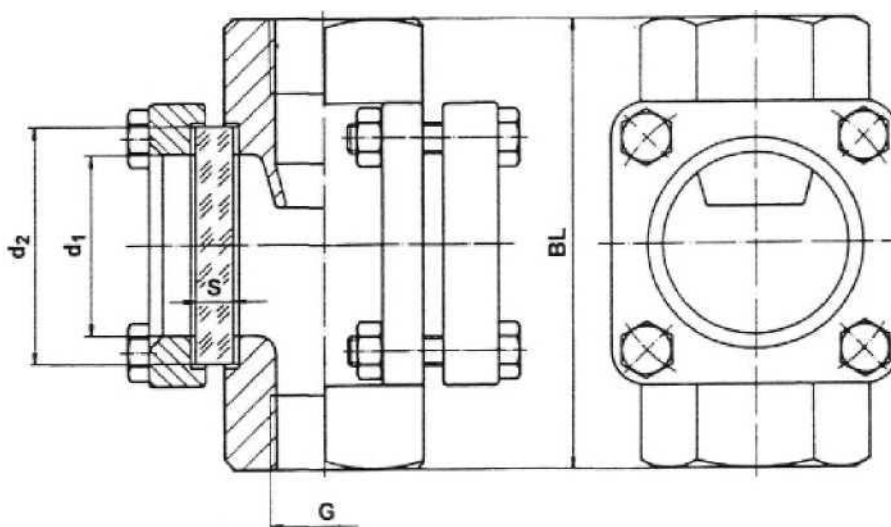
корпус: Чугун GG-25 0.6025
крышка: Чугун GG-25 0.6025
крепеж: сталь 5.6 гальв -

тип 13-004-2:

корпус: Сталь GSC-25 1.0619
крышка: стальС 22.8 1.0460
крепеж: сталь 5.6 гальв -

тип 13-004-3:

корпус: Сталь нерж 1.4408
крышка: Сталь нерж 1.4301
крепеж: Сталь нерж -



		тип 13-004-1:				тип 13-004-2/13-004-3:					
NW/DN	BL	d1	d2	S	KG	NW/DN	BL	d1	d2	S	KG
G ¼"	100	32	45	10	1,5	G ¼"	100	48	63	10	1,5
G ⅜"	100	32	45	10	1,5	G ⅜"	100	48	63	10	1,5
G ½"	100	32	45	10	1,5	G ½"	100	48	63	10	1,5
G ¾"	120	48	63	10	2,0	G ¾"	100	48	63	10	1,5
G 1"	120	48	63	10	2,0	G 1"	130	65	80	12	2,8
G 1 ¼"	150	65	80	12	4,0	G 1 ¼"	130	65	80	12	2,8
G 1 ½"	150	65	80	12	4,0	G 1 ½"	150	65	80	12	4,0
G 2"	180	80	100	15	6,5	G 2"	230	80	100	15	7,3

Возможны различные исполнения по заказу.

Стекла смотровые муфтовые PN 16

Рис. 13-005

стекла смотровые (на конденсат), PN 16
внутренняя резьба в соотв. с ISO 228/1
с боросиликатными стёклами DIN 7080 до 300° C

Проводимая среда: вода морская, пресная,
конденсат, топливо, масло.

спецификация материалов:

тип 13-005-1:

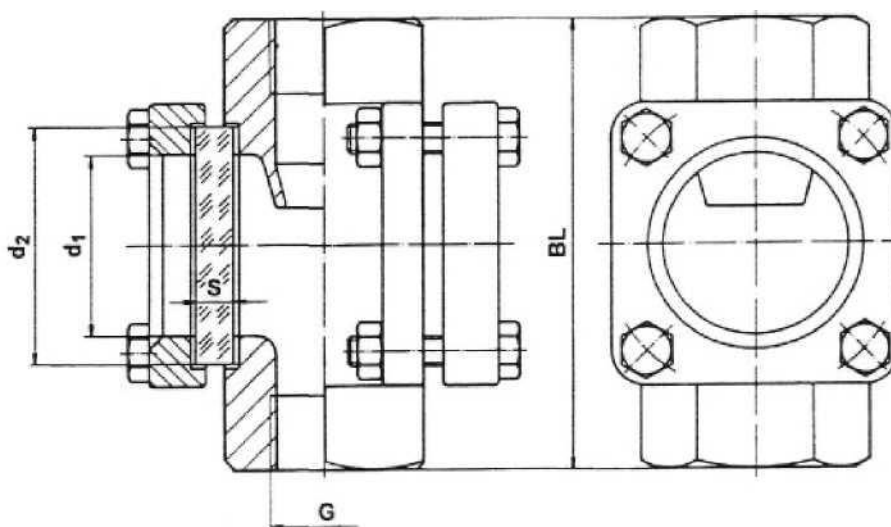
корпус:	Чугун GG-25	0.6025
крышка:	Чугун GG-25	0.6025
крепеж:	сталь 5.6 гальв	-

тип 13-005-2:

корпус:	Сталь GSC-25	1.0619
крышка:	Сталь С 22.8	1.0460
крепеж:	сталь 5.6 гальв	-

тип 13-005-3:

корпус:	Сталь нерж	1.4408
крышка:	Сталь нерж	1.4301
крепеж:	Сталь нерж	-



тип 13-005-1:					тип 13-005-2/13-005-3:						
NW/DN	BL	d ₁	d ₂	S	KG	NW/DN	BL	d ₁	d ₂	S	KG
G ¼"	100	32	45	10	1,5	G ¼"	100	48	63	10	1,5
G ⅜"	100	32	45	10	1,5	G ⅜"	100	48	63	10	1,5
G ½"	100	32	45	10	1,5	G ½"	100	48	63	10	1,5
G ¾"	120	48	63	10	2,0	G ¾"	100	48	63	10	1,5
G 1"	120	48	63	10	2,0	G 1"	130	65	80	12	2,8
G 1 ¼"	150	65	80	12	4,0	G 1 ¼"	130	65	80	12	2,8
G 1 ½"	150	65	80	12	4,0	G 1 ½"	150	65	80	12	4,0
G 2"	180	80	100	15	6,5	G 2"	230	80	100	15	7,3

Возможны различные исполнения по заказу.

Колонки измерительные стальные

Рис. 13-006

Колонки измерительные стальные
для установки в указателях уровня масла или
уровня воды (см. глава 14)

Проводимая среда: вода морская, пресная,
конденсат, топливо, масло.

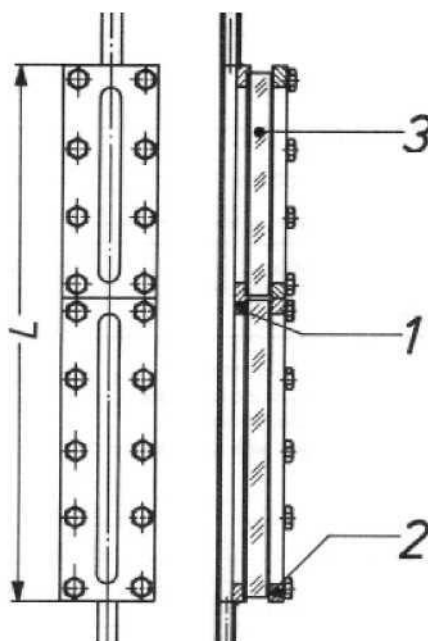
спецификация материалов:

Корпус: Сталь R St 42-2
патрубки: Сталь R St42-2
Стекло: стекло закаленное

спецификация материалов: 13-006-2

Стекло:

Корпус: нержавеющая сталь X2CrNi18-10 (1.4301)
патрубки: нержавеющая сталь X2CrNi18-10 (1.4301)
Стекло: стекло закаленное



тип 13-006
тип 13-006-2

Диаметр патрубка (стандартный) = 16 mm, по заказу доступны иные диаметры;
ширина корпуса = 70 mm;
толщина корпуса (высота) = 55 mm (размер приблизительный)

L	ME	KG
длина корпуса	Разм. Макс.	пр. вес
300 mm	410 mm	3,0 kg
400 mm	510 mm	3,5 kg
500 mm	610 mm	4,9 kg
600 mm	710 mm	6,3 kg
700 mm	810 mm	7,7 kg
800 mm	910 mm	9,1 kg
900 mm	1.010 mm	10,5 kg
1.000 mm	1.110 mm	11,9 kg
1.300 mm	1.410 mm	16,1 kg
1.500 mm	1.610 mm	18,9 kg
1.800 mm	1.910 mm	23,1 kg

Стекла смотровые круглые PN 10/16

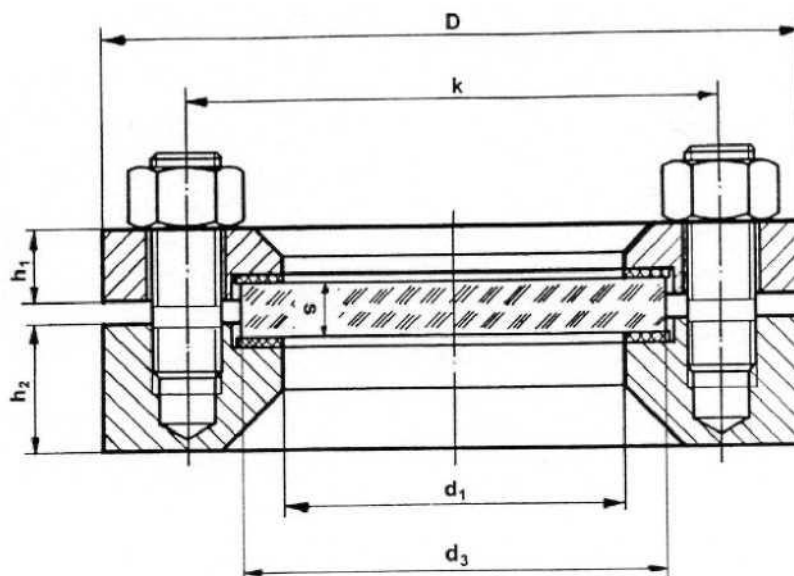
Рис. 13-007

Стекло смотровое круглое, PN 10/16
DIN 28120, под сварку
Сталь, RSt 37-2
стекла стандартные по DIN 8902, max. 150° C

Проводимая среда: вода морская, пресная,
конденсат, топливо, масло.

спецификация материалов:

Базовый фланец: Сталь R St 37-2
крышка: Сталь R St 37-2
крепёж: сталь гальв. -
возможно исполнение:
фланцы нерж. сталь, стекло боросиликатное



тип 13-007

NW/DN	PN	d1	d3	s	D	k	hi	h2	шпильки	KG
25	10/16	48	63	10	115	85	16	25	4xM 12	4,0
40	10/16	65	80	12	150	110	16	30	4xM 16	6,3
50	10/16	80	100	15	165	125	16	30	4xM 16	7,5
80	10/16	100	125	15/20	200	160	20	30	8xM16	12
100	10/16	125	150	20/25	220	180	22	30	8xM16	14
125	10/16	150	175	20/25	250	210	25	30	8xM 16	18
150	10/16	175	200	25/30	285	240	30	36	8xM20	28
200	10	225	250	30	340	295	35	36	8xM20	39

Возможны различные исполнения по заказу.