

Глава 8: Захлопки

<i>Захлопка фланцевая невозвр. PN 16</i>	<i>Рис. 08-001.....</i>	<i>8-1</i>
<i>Захлопка фланцевая невозвр. PN 16</i>	<i>Рис. 08-002.....</i>	<i>8-2</i>
<i>Захлопка фланцевая невозвр. PN 16</i>	<i>Рис. 08-003.....</i>	<i>8-3</i>
<i>Захлопка фланцевая невозвр. PN 10/16</i>	<i>Рис. 08-004.....</i>	<i>8-4</i>
<i>Захлопка фланцевая невозвр. PN 16</i>	<i>Рис. 08-005.....</i>	<i>8-5</i>
<i>Захлопка фланцевая невозвр. PN 16</i>	<i>Рис. 08-006.....</i>	<i>8-6</i>
<i>Захлопка фланцевая невозвратная PN 10</i>	<i>Рис. 08-007.....</i>	<i>8-7</i>
<i>Захлопка муфтовая невозвратная PN 16</i>	<i>Рис. 08-008.....</i>	<i>8-8</i>
<i>Захлопка муфтовая невозвратная PN 16</i>	<i>Рис. 08-009.....</i>	<i>8-9</i>
<i>Захлопка межфланцевая невозвратная PN 10/16</i>	<i>Рис. 08-010.....</i>	<i>8-10</i>
<i>Захлопка магистральная невозвратная PN 10/16</i>	<i>Рис. 08-011.....</i>	<i>8-11</i>
<i>Захлопка штормовая путевая PN 04</i>	<i>Рис. 08-012.....</i>	<i>8-12</i>
<i>Колено под сварку</i>	<i>Рис. 08-013.....</i>	<i>8-13</i>
<i>Клапан штормовой с запорным устр-вом</i>	<i>Рис. 08-014.....</i>	<i>8-14</i>

Захлопка фланцевая невозвр. PN 16

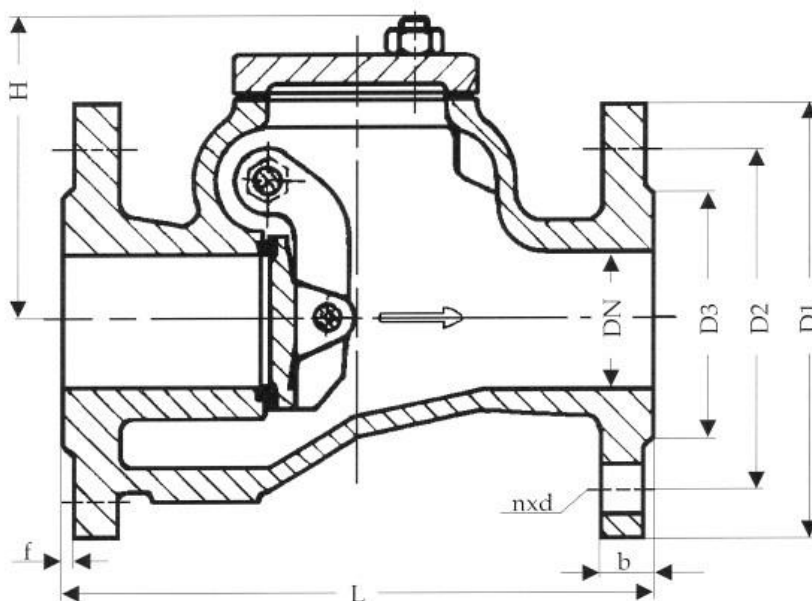
Рис. 08-001

захлопки фланцевые, PN 16
DIN 3232 A, с внутренней осью
корпус - чугун GG-25
сёдла - латунь
размер по фланцам в
соотв. с DIN 3202/EN 558 F63202/EN 558 F6
фланцы в соотв. с DIN PN 16
макс. рабочая температура + 150° C

Проводимые среды: вода морская, вода пресная,
вода трюмная, жидкий груз, топливо, масло, вода
питательная, нефтепродукты, пар, воздух.

спецификация материалов:

корпус:	GG-25	0.6025
сёдла:	латунь	2.0321
ось:	нерж. сталь	1.4021



тип 08-001-А

Также возможен в соотв. с DIN 3232 В:

Тип 08-001-В с наружным выходом оси, рукояткой и грузом

NW/DN	L	D1	D2	n x d	D3	H	d	b	f	KG
40	180	150	110	4x18	88	115	18	18	3	8,5
50	200	165	125	4x18	102	115	18	20	3	11
65	240	185	145	4x18	122	125	18	20	3	14
80	260	200	160	8x 18	138	125	18	22	3	17
100	300	220	180	8x 18	158	150	18	24	3	27
125	350	250	210	8x 18	188	175	18	26	3	36
150	400	285	240	8x22	212	210	22	26	3	51
200	500	340	295	12x22	268	260	22	30	3	89
250	600	405	355	12x26	320	290	26	30	3	125

Захлопка фланцевая невозвр. PN 16

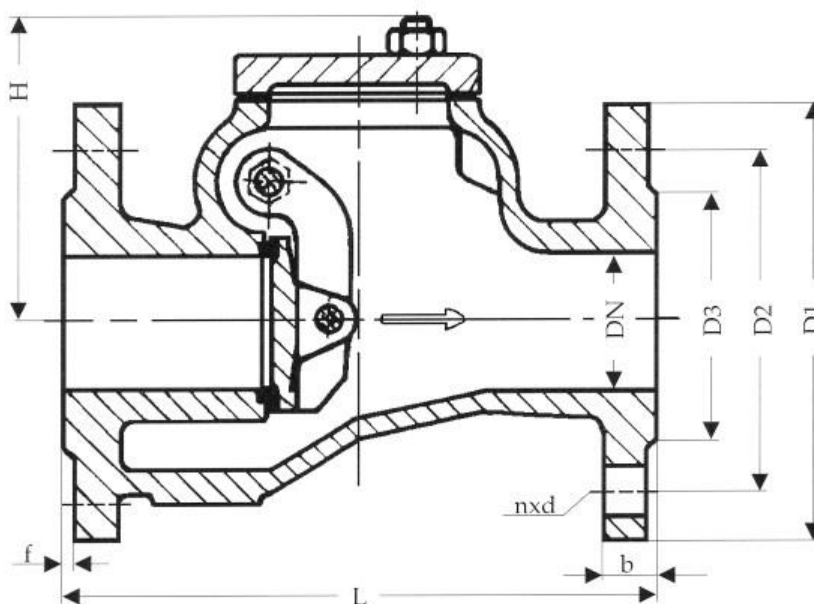
Рис. 08-002

захлопки фланцевые, PN 16
DIN 3232 A, с внутренней осью
корпус - чугун GG-25
сёдла - латунь с резиновым уплотнением
размер по фланцам
в соотв. с DIN 3202/EN 558 F63202/EN 558 F6
фланцы в соотв. с DIN PN 16
макс. рабочая температура + 150° C

Проводимые среды: вода морская, вода пресная,
вода трюмная, жидкий груз, топливо, масло, вода
питательная, нефтепродукты, пар, воздух.

спецификация материалов:

корпус:	GG-25	0.6025
сёдла:	латунь/резина	2.0321/резина
ось:	сталь нерж.	1.4021/



тип 08-002-A

DIN 3232 B:

Тип 08-002-B с наружным выходом оси, рукояткой и грузом

NW/DN	L	D1	D2	n x d	D3	H	d	b	f	KG
40	180	150	110	4x18	88	115	18	18	3	8,5
50	200	165	125	4x18	102	115	18	20	3	11
65	240	185	145	4x18	122	125	18	20	3	14
80	260	200	160	8x 18	138	125	18	22	3	17
100	300	220	180	8x 18	158	150	18	24	3	27
125	350	250	210	8x 18	188	175	18	26	3	36
150	400	285	240	8x22	212	210	22	26	3	51
200	500	340	295	12x22	268	260	22	30	3	89
250	600	405	355	12x26	320	290	26	30	3	125

Захлопка фланцевая невозвр. PN 16

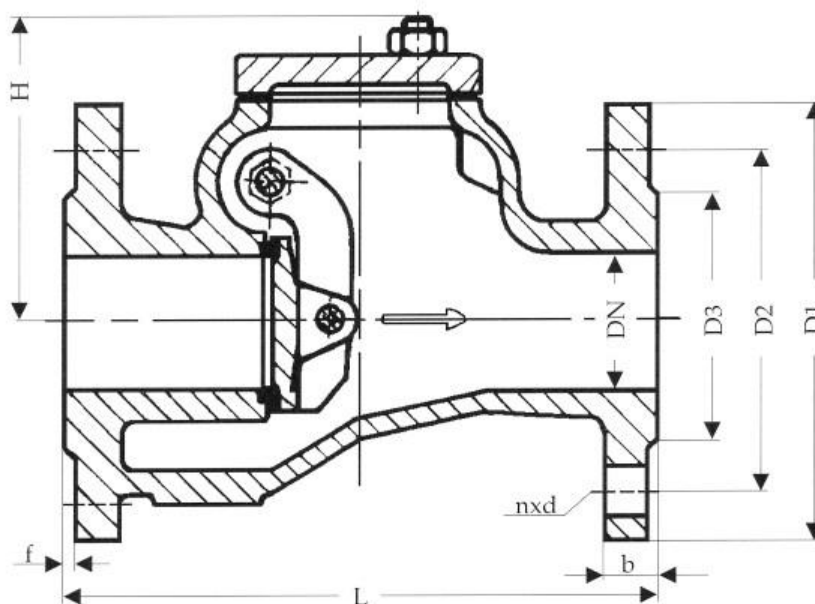
Рис. 08-003

захлопки фланцевые, PN 16
 DIN 3232 A, с внутренней осью
 корпус - чугун GG-25
 сёдла нерж. сталь
 размер по фланцам
 в соотв. с DIN 3202/EN 558 F6
 фланцы в соотв. с DIN PN 16
 макс. рабочая температура + 150° C

Проводимые среды: вода морская, вода пресная,
 вода трюмная, топливо, масло, газ, пар, кислоты,
 конденсат.

спецификация материалов:

корпус:	GG-25	0.6025
сёдла:	нерж. сталь	1.4006
ось:	нерж. сталь	1.4006



тип 08-003-A

Также возможен в соотв. с DIN 3232 B:
 Тип 08-003-B с наружным выходом оси, рукояткой и грузом

NW/DN	L	D1	D2	n x d	D3	H	d	b	f	KG
40	180	150	110	4x18	88	125	18	18	3	9,0
50	200	165	125	4x18	102	125	18	20	3	12
65	240	185	145	4x18	122	145	18	20	3	15
80	260	200	160	8x 18	138	170	18	22	3	21
100	300	220	180	8x 18	158	190	18	24	3	32
125	350	250	210	8x 18	188	215	18	26	3	46
150	400	285	240	8x22	212	220	22	26	3	58
200	500	340	295	12x22	268	300	22	30	3	117
250	600	405	355	12x26	320	340	26	32	3	228

Захлопка фланцевая невозвр. PN 10/16

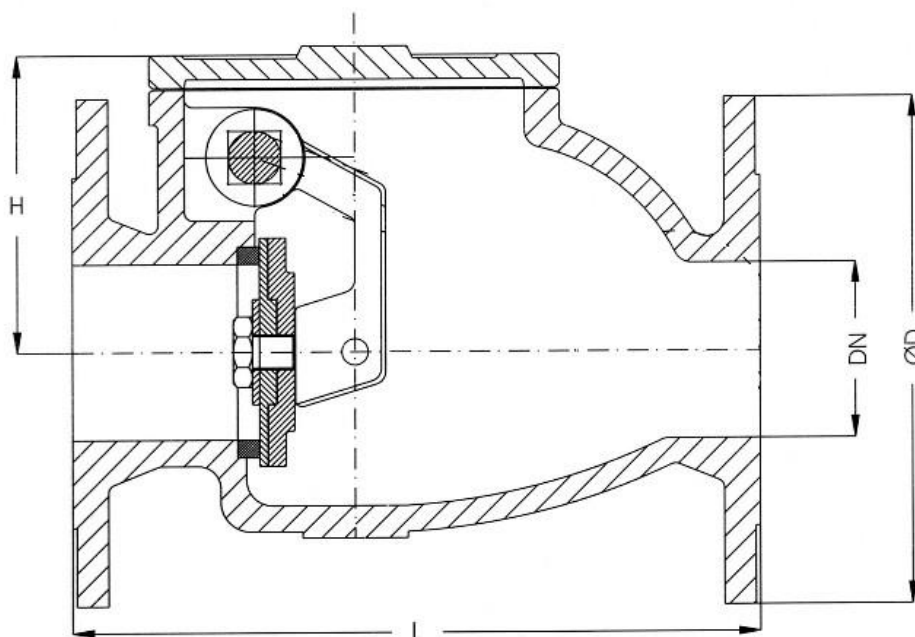
Рис. 08-004

захлопки фланцевые, PN 10/16
DIN 3232 A, с внутренней осью
корпус - чугун GG-25
сёдла - бронза
размер по фланцам
в соотв. с DIN 3202/EN 558 F6
фланцы в соотв. с DIN PN 10
макс. рабочая температура + 150° C

Проводимые среды: вода морская, вода пресная,
вода трюмная, вода питательная, жидкий груз, газ,
пар, масло, нефтепродукты.

спецификация материалов:

корпус:	GG-25	0.6025
сёдла:	бронза RG 5	2.1096
ось:	латунь MS58	2.0380



тип 08-004-A

Также возможен в соотв. с DIN 3232 B:
Тип 08-004-B с наружным выходом оси, рукояткой и грузом

NW/D	L	ØD	PCD	holes	H	KG
N						
40	180	150	110	4x 18	95	9,0
50	200	165	125	4x 18	100	12
65	240	185	145	4x 18	115	19
80	260	200	160	8x 18	135	20
100	300	220	180	8x 18	145	23
125	350	250	210	8x 18	160	36
150	400	285	240	8x22	180	47
200	500	340	295	8x22	270	135
250	600	395	350	12x22	320	165
300	700	445	400	12x22	350	287

Захлопка фланцевая невозвр. PN 16

Рис. 08-005

захлопки фланцевые, PN 16
DIN 3232 A, с внутренней осью

Проводимые среды: воздух, вода пресная, масло,
пар, топливо.

корпус -чугун GSC-25

сёдла - нерж. сталь

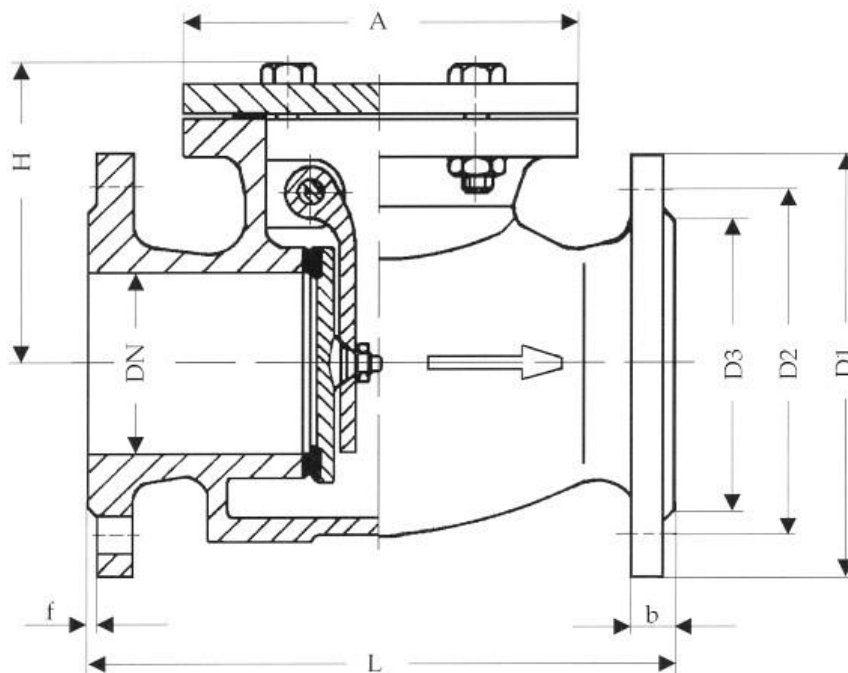
размер по фланцам в соотв. с DIN 3202/EN 558 F6

фланцы в соотв. с DIN PN 16

макс. рабочая температура + 300° C

спецификация материалов:

корпус:	GSC-25	1.0619
сёдла:	нерж. сталь	1.4016
ось:	нерж. сталь	1.4021



тип 08-005-A

Также возможен в соотв. с DIN 3232 B:

Тип 08-005-B с наружным выходом оси, рукояткой и грузом

NW/DN	L	D1	D2	n x d	D3	H	d	b	f	KG
40	180	150	110	4x 18	88	110	18	18	3	11
50	200	165	125	4x18	102	115	18	18	3	13
65	240	185	145	4x18	122	135	18	18	3	18
80	260	200	160	8x18	138	145	18	20	3	22
100	300	220	180	8x 18	158	160	18	20	3	32
125	350	250	210	8x 18	188	170	18	22	3	43
150	400	285	240	8x22	212	195	22	22	3	57
200	500	340	295	12x22	268	240	22	24	3	101
250	600	405	355	12x26	320	285	26	26	3	169

Захлопка фланцевая невозвр. PN 16

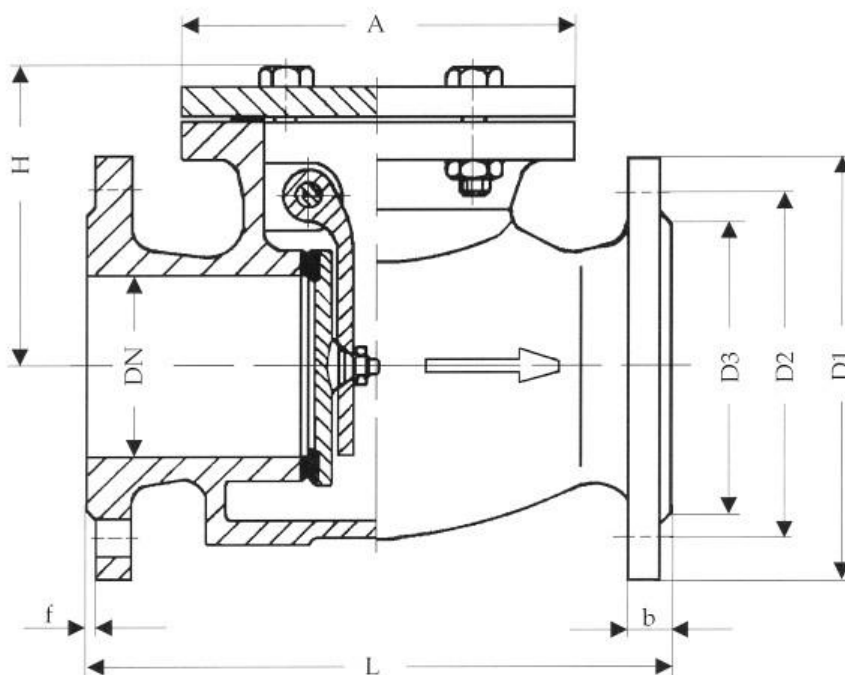
Рис. 08-006

захлопки фланцевые, PN 16
DIN 3232 A, с внутренней осью
целиком из нерж. стали
размер по фланцам в соотв. с DIN 3202/EN 558 F6
фланцы в соотв. с DIN PN 16
макс. рабочая температура + 300° C

Проводимые среды: воздух, вода морская, вода
пресная, газ, кислоты, конденсат, масло, пар,
топливо.

спецификация материалов:

корпус:	нерж. сталь	1.4581
сёдла:	нерж. сталь	1.4581
ось:	нерж. сталь	1.4581



тип 08-006-а

Также возможен в соотв. с DIN 3232 B:
Тип 08-006-B с наружным выходом оси, рукояткой и грузом

NW/DN	L	D1	D2	n xd	D3	H	d	b	f	KG
50	200	165	125	4x18	102	115	18	18	3	14
65	240	185	145	4x 18	122	135	18	18	3	19
80	260	200	160	8x 18	138	145	18	20	3	22
100	300	220	180	8x 18	158	160	18	20	3	34
125	350	250	210	8x18	188	170	18	22	3	48
150	400	285	240	8x22	212	195	22	22	3	61
200	500	340	295	12x22	268	240	22	24	3	102
250	600	405	355	12x26	320	285	26	26	3	163

Захлопка фланцевая невозвратная PN 10

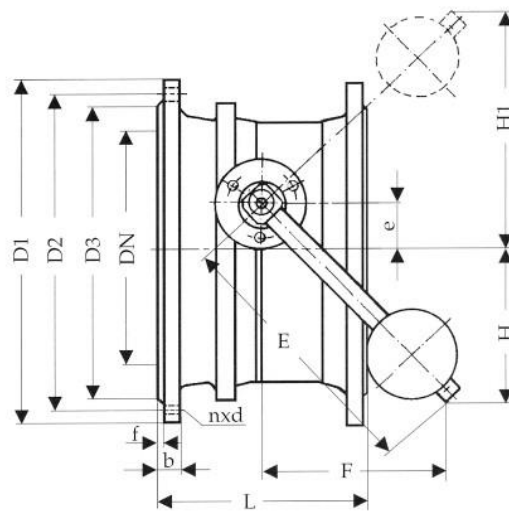
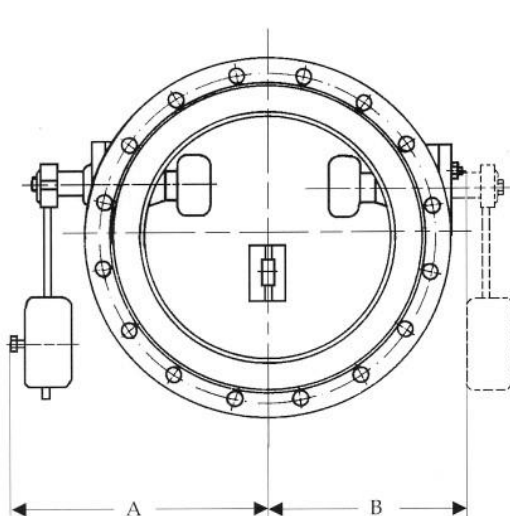
Рис. 08-007

Захлопка дисковая, PN 10
с рукояткой и грузом
корпус - чугун GG-25 или
корпус из чугуна GGG40.3
сёдла – нерж. сталь
размер по фланцам в соотв. с DIN 3202/EN 558 F4
Фланц- в соотв. с DIN PN 10
макс. рабочая температура + 80° C

Проводимые среды: вода морская, вода пресная,
вода трюмная, вода питательная, жидкий груз, газ,
пар, масло, нефтепродукты.

спецификация материалов:

корпус:	Тип 08-007-1:	GG-25	0.6025
корпус:	Тип 08-007-2:	GGG40.3	0.7043
сёдла:		нерж. сталь	1.4021
Bolzen:		нерж. сталь	1.4024



Тип 08-007-1 (чугун GG-25)
Тип 08-007-2 (высокопрочный чугун GGG40.3)

NW/DN	L	D1	D2	n x d	D3	A	B	E	F	H	H1	e	KG
200	230	340	295	8x22	268	250	240	200	142	175	215	40	54
250	250	395	350	12x22	320	310	290	250	178	192	240	48	70
300	270	445	400	12x22	370	340	320	300	212	208	270	62	95
350	290	505	460	16x22	430	380	350	350	248	270	340	70	140
400	310	565	515	16x26	482	410	380	400	283	299	380	81	190
450	330	615	565	20x26	532	420	390	450	318	330	420	90	210
500	350	670	620	20x26	585	490	440	500	355	380	480	100	240
600	390	780	725	20x30	685	555	500	600	425	446	570	124	360
700	430	895	840	24x30	800	630	570	700	495	515	660	145	520
800	470	1015	950	24x33	905	700	650	800	566	605	770	165	650

Захлопка муфтовая невозвратная PN 16

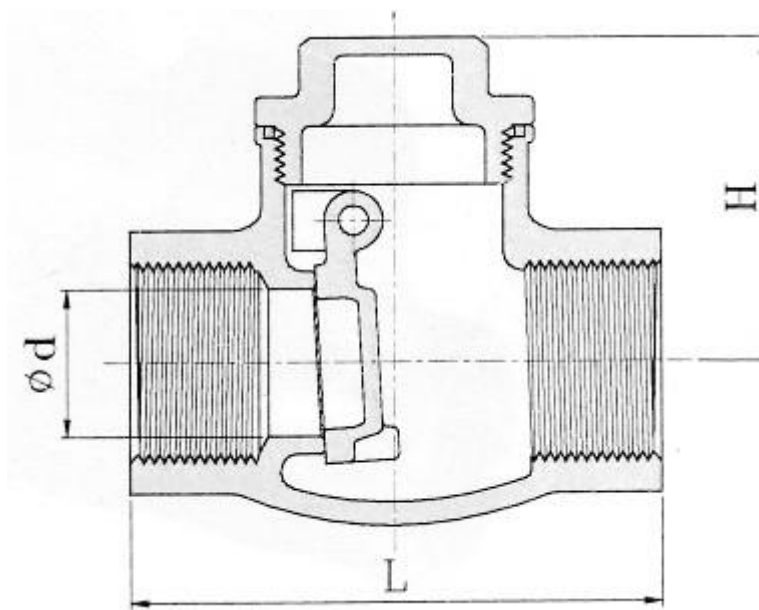
Рис. 08-008

захлопки муфтовые PN 16
Сталь нерж.
с резьбовой крышкой
металлическое уплотнение
внутренняя резьба в соотв. с ISO 228/1

Проводимые среды: воздух, вода морская, вода пресная, газ, кислоты, конденсат, масло, пар, топливо.

спецификация материалов:

корпус:	нерж. сталь	1.4408
крышка:	нерж. сталь	1.4408
тарелка:	нерж. сталь	1.4408



тип 08-008

NW/DN	L	H	Ød	KG
G 1/2"	65	44	15	0,42
G 3/4"	80	53	20	0,46
G 1"	90	58	25	0,62
G 1 1/4"	105	62	32	1,05
G 1 1/2"	120	73	40	1,40
G 2"	140	78	50	2,10

Захлопка муфтовая невозвратная PN 16

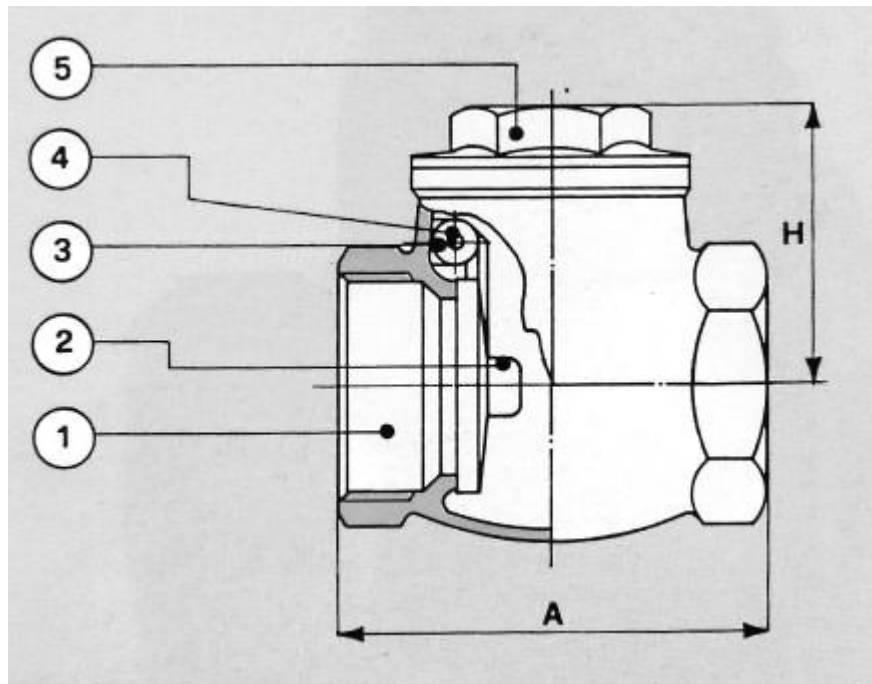
Рис. 08-009

захлопки, PN 16
латуни/бронза
металлическое уплотнение
с резьбовой крышкой
внутренняя резьба в соотв. с ISO 228/1

Проводимые среды: вода питательная, вода
пресная, пар, воздух, масло, топливо,
нефтепродукты, газ.

спецификация материалов:

корпус:	бронза RG 5	2.1096
крышка:	латунь MS58	2.0380
тарелка:	латунь MS58	2.0380
Stifte:	латунь MS58	2.0380



тип 08-009

NW/DN	A	H	KG
G ¼"	49	31	0,15
G ½"	55	36	0,20
G ¾"	62	43	0,25
G 1"	72	49	0,35
G 1 ¼"	82	57	0,55
G 1 ½"	90	63	0,75
G 2"	105	69	0,95
G 2 ½"	125	81	3,10
G 3"	145	91	3,90

Захлопка межфланцевая невозвратная PN 10/16

Рис. 08-010

Захлопка межфланцевая PN 10/16
для установки между фланцами DIN PN 10/16
из Бронзы алюм., стали или нержавеющей стали
кольцо уплотнительное NBR (стандартное исп.),
возможно EPDM, FPM
максимальная рабочая температура + 80° C

Проводимые среды: воздух, вода морская, вода
пресная, газ, масло, пар, топливо, кислоты,
конденсат.

спецификация материалов:

тип 08-010-1:

корпус: бронза алюм. 2.0975
тарелка: бронза алюм. 2.0975

тип 08-010-2:

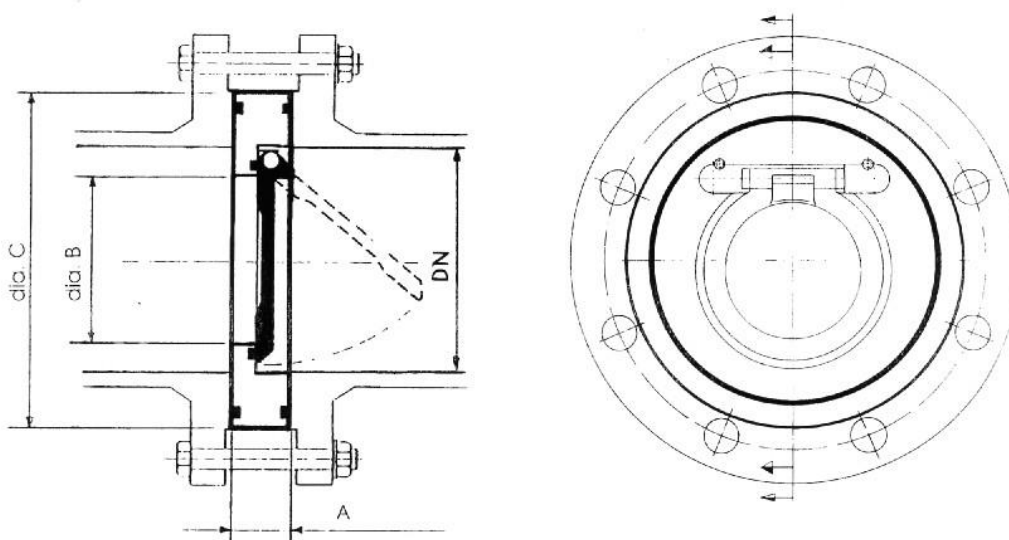
корпус: сталь St-52 1.0570
тарелка: сталь St - 52 1.0570

тип 08-010-3:

корпус: сталь St-52 1.0570
тарелка: нерж. сталь 1.4581

тип 08-010-4:

корпус: нерж. сталь 1.4581
тарелка: нерж. сталь 1.4581



тип 08-010-1/08-010-2/08-010-3/08-010-4

NW/DN	A	B	C = наружный диаметр			KG
			PN10	PN16	PN25	
40	16	26	94	94	94	0,8
50	16	29	109	109	109	1,0
65	16	42	129	129	129	1,4
80	16	55	144	144	144	1,8
100	16	75	164	164	164	2,2
125	16	98	194	194	194	3,2
150	19	119	220	220	220	5,0
200	28	164	275	275	284	12
250	32	210	330	330	341	16
300	38	240	380	380	403	26
350	38	280	440	440	460	38
400	48	316	491	491	515	56
450	48	365	541	558	567	66
500	58	410	596	620	627	107

Захлопка магистральная невозвратная PN 10/16

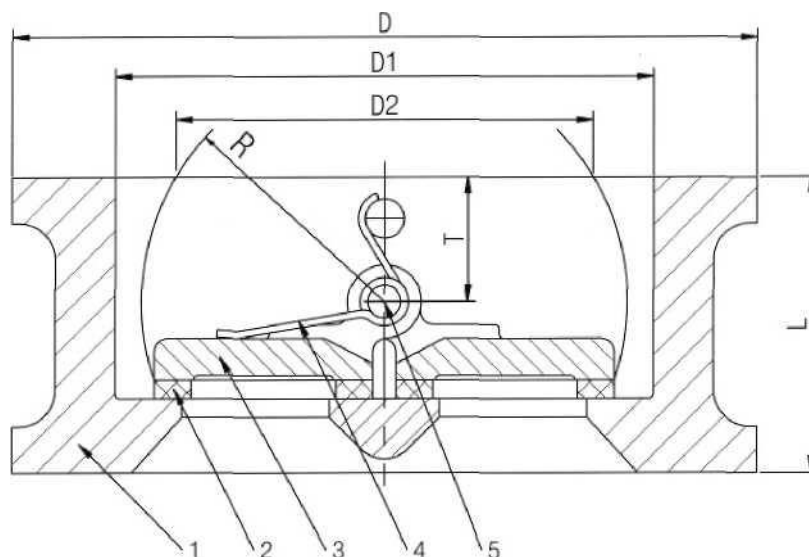
Рис. 08-011

Захлопка магистральная невозвратная PN 10/16
для установки между фланцами DIN PN 10/16
чугун GGG40
тарелка - бронза, с уплотнением из NBR
размер по фланцам в соотв. с DIN 3202/EN 558 K3
максимальная рабочая температура + 80° C

Проводимые среды: вода морская, вода пресная,
вода трюмная,

спецификация материалов: (тип 08-011-1)

корпус: GGG40 0.7040
тарелка: бронза RG 5 2.1096
(с NBR-уплотнением)
оси петель : нерж. сталь 1.4571
Пружины: нерж. сталь 1.4401



тип 08-011-1 : GGG40/бронза/NBR PN 10/16
тип 08-011-2 : сталь/сталь/NBR PN 10/16/25
тип 08-011-3 : нерж. сталь/нерж.сталь/NBR PN 10/16/25

NW/DN	L	D1	D2	R	T	D = наружный диаметр			KG PN 10
						PN 10	PN 16	PN25	
50	43	65	43,3	28,8	19	109	109	109	1,5
65	46	80	60,2	36,1	20	129	129	129	2,4
80	64	94	66,4	43,4	28	144	144	144	3,6
100	64	117	90,8	52,8	27	164	164	164	5,7
125	70	145	117	65,7	30	194	194	194	7,3
150	76	170	145	78,6	31	220	220	220	9,0
200	89	224	199	105	33	275	275	284	17
250	114	265	234	127	50	330	330	341	26
300	114	310	284	149	43	380	380	403	42
350	127	360	333	173	45	440	440	460	55
400	140	410	381	198	52	491	491	515	75
450	152	450	420	218	58	541	558	567	101
500	152	505	468	241	58	596	620	627	111
600	178	624	573	296	73	698	735	735	172

Захлопка штормовая путевая PN 04

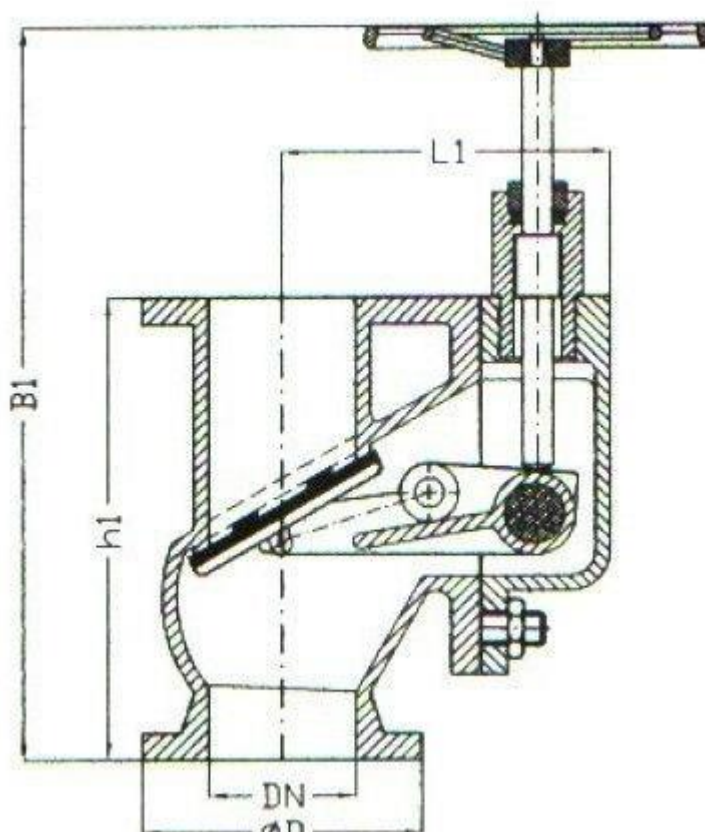
Рис. 08-012

захлопки штормовые DIN 87101 В PN 04,
для вертикального монтажа, с запорным устройством
стальная литая из GSC-25
заслонка из бронзы, с резиновым уплотнением
фланцы в соотв. с DIN PN 10

Проводимые среды: воздух, вода пресная, вода
морская, вода питательная, масло, пар, топливо,
газ, нефтепродукты.

спецификация материалов:

корпус:	GSC-25	1.0619
крышка:	GSC-25	1.0619
заслонка:	бронза RG 5	2.1096
(с резиновым уплотнением)		
шток:	SoMs59	2.0540



тип 08-012

NW/DN	h1	B1	L1	D	PCD	отв.	KG
50	200	350	137	165	125	4x18	17
65	240	395	148	185	145	4x18	25
80	260	400	174	200	160	8x18	37
100	300	440	195	220	180	8x18	45
125	350	550	216	250	210	8x18	77
150	400	590	242	285	240	8x22	88

Также возможно исполнение целиком из бронзы.!

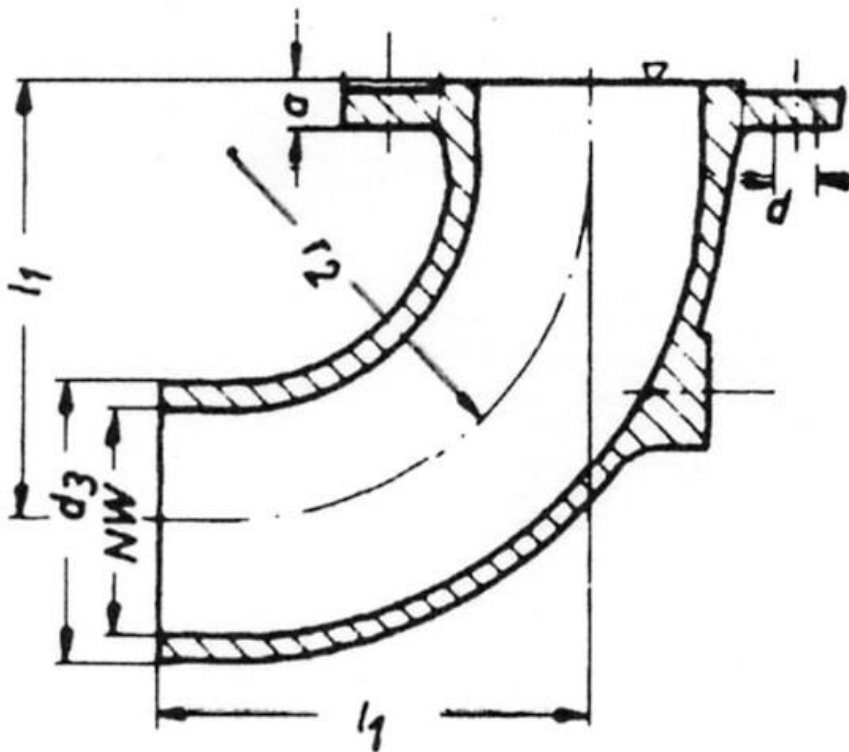
Колено под сварку

Рис. 08-013

Колено под сварку DIN 86066, Form A
из Сталь GSC-25

спецификация материалов:

корпус: GSC-25 1.0619



тип 08-013

NWxd3	a	11	D	n x d	отв.	r2	KG
050 x 070	18	150	165	125	4x 18	120	6,3
065 x 090	18	160	185	145	4x 18	130	8,3
080 x 102	20	170	200	160	8x 18	140	11
100 x 124	20	190	220	180	8x 18	160	15
125 x 151	22	210	250	210	8x 18	175	21
150 x 178	22	230	285	240	8x22	195	28

Клапан штормовой с запорным устр-вом

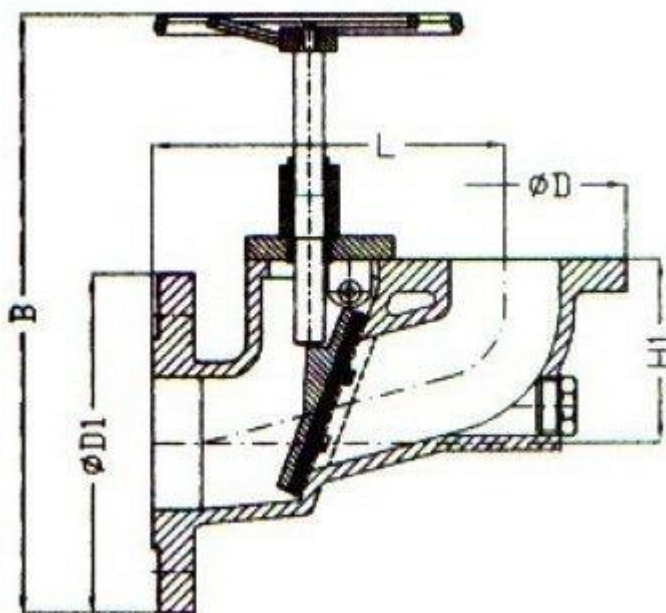
Рис. 08-014

клапаны штормовые DIN-HNA; исполнение HNA Sr 6
PN 04, с запорным устройством
сталь GSC-25
тарелка из бронзы, с резиновым уплотнением
фланцы в соотв. с DIN PN 10

Проводимые воды: вода морская, вода пресная.

спецификация материалов:

корпус:	GSC-25	1.0619
крышка:	GSC-25	1.0619
тарелка:	бронза RG 5	2.1096
(с резиновым уплотнением)		
шток:	SoMs59	2.0540



тип 08-014

DN x DN 1	L	B	H1	ØD	PCD	отв.	ØD1	PCD1	отв. 1	KG
050 x 080	180	360	90	165	125	4x 18	200	160	8x18	15
065 x 100	200	370	100	185	145	4x 18	220	180	8x18	17
080 x 125	215	385	108	200	160	8x 18	250	210	8x18	30
100 x 150	260	460	130	220	180	8x 18	285	240	8x22	37
125 x 175	290	530	152	250	210	8x 18	315	270	8x22	48
150 x 200	330	580	176	285	240	8x22	340	295	8x22	58

Также возможен в исполнении целиком из бронзы.!