

Глава 4: Клапаны невозвратные

<i>Клапаны невозвратные муфтовые PN 16</i>	<i>Рис. 04-001.....</i>	<i>4-1</i>
<i>Клапаны невозвратные муфтовые PN 16</i>	<i>Рис. 04-002.....</i>	<i>4-2</i>
<i>Клапаны невозвр.-запорные муфтовые PN 16</i>	<i>Рис. 04-003.....</i>	<i>4-3</i>
<i>Клапаны невозвр.-запорные «У»-тип PN 10</i>	<i>Рис. 04-004.....</i>	<i>4-4</i>
<i>Клапаны невозвр. муфтовые «У»-тип PN 10</i>	<i>Рис. 04-005.....</i>	<i>4-5</i>
<i>Клапаны невозвр. муфтовые PN 10</i>	<i>Рис. 04-006.....</i>	<i>4-6</i>
<i>Клапаны невозвратные фланцевые PN 16</i>	<i>Рис. 04-007.....</i>	<i>4-7</i>
<i>Клапаны невозвратные фланцевые PN 16</i>	<i>Рис. 04-008.....</i>	<i>4-8</i>
<i>Клапаны невозвратные фланцевые PN 16</i>	<i>Рис. 04-009.....</i>	<i>4-9</i>
<i>Клапаны невозвратные фланцевые PN 40</i>	<i>Рис. 04-010.....</i>	<i>4-10</i>
<i>Клапаны невозвр. высокого давления PN63-160</i>	<i>Рис. 04-011.....</i>	<i>4-11</i>
<i>Клапаны невозвратные фланцевые PN 40</i>	<i>Рис. 04-012.....</i>	<i>4-12</i>
<i>Клапаны невозвратные фланцевые PN 16</i>	<i>Рис. 04-013.....</i>	<i>4-13</i>
<i>Клапаны невозвр. межфланцевые PN 10/16/40</i>	<i>Рис. 04-014.....</i>	<i>4-14</i>

Клапаны невозвратные муфтовые PN 16

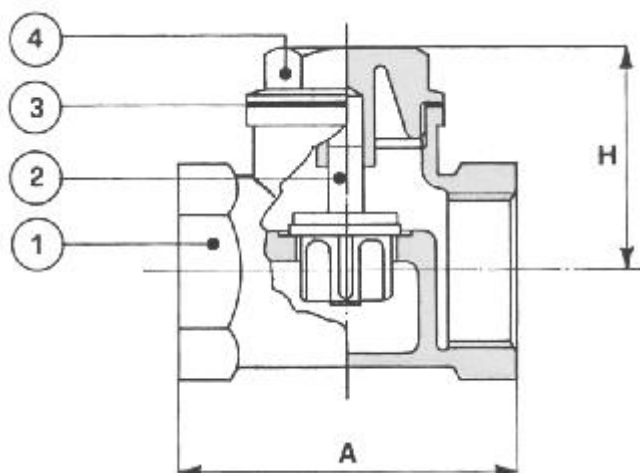
Рис. 04-001

клапан невозвратный, PN 16
бронза / латунь
металлическое уплотнение
с резьбовой крышкой корпуса
внутренняя резьба в соотв. с ISO 228/1

Проводимые среды: воздух, вода пресная, вода
питательная, вода морская, газ, масло, пар,
топливо, нефтепродукты.

Перечень материалов:

корпус:	бронза RG 5	2.1096
Крышка корпуса:	латунь MS58	2.0380
тарелка:	латунь MS58	2.0380



тип 04-001

NW/DN	A	H	KG
G ¼"	49	32	0,15
G ½"	49	32	0,20
G ¾"	56	35	0,25
G 1"	63	40	0,35
G 1¼"	74	45	0,55
G 1½"	83	52	0,75
G 2"	93	55	0,95
G 2¼"	150	85	3,10

Клапаны невозвратные муфтовые PN 16

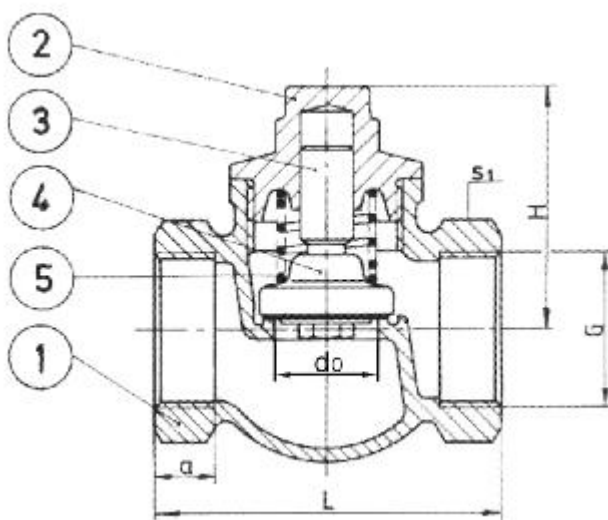
Рис. 04-002

клапаны невозвратные DIN 3845-2, PN 16
бронза / латунь
с мягким затвором (Viton или PTFE)
подпружиненные
с резьбовой крышкой корпуса
внутренняя резьба в соотв. с ISO 228/1

Проводимые среды: воздух, вода морская, вода пресная, вода питательная, газ, масло, пар, топливо, нефтепродукты, кислоты.

Перечень материалов:

корпус:	бронза RG 5	2.1096
Крышка корпуса:	латунь MS58	2.0380
тарелка: (с мягким уплотнением)	латунь MS58	2.0380
Пружина:	нерж. сталь	1.4310



тип 04-002

NW/DN	L	H	d0	a	S1	KG
G ¼"	50	40	10	10	22	0,15
G ½"	50	40	10	10	22	0,15
G ¾"	60	40	11	13	27	0,30
G 1"	70	50	17	14	32	0,40
G 1¼"	80	55	22	17	41	0,60
G 1½"	95	55	28	9	50	0,90
G 2"	105	65	34	19	58	1,30
G 2¼"	130	75	45	23	70	2,00

Клапаны невозвр.-запорные муфтовые PN 16

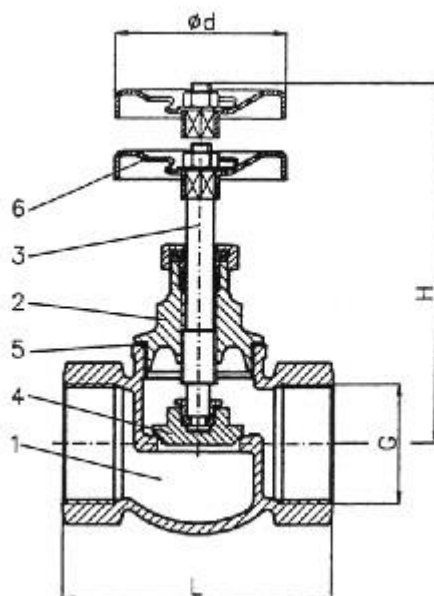
Рис. 04-003

клапаны невозвратно-запорные , PN 16
бронза / латунь
с резьбовой крышкой корпуса
металлическое уплотнение
стандартное исполнение
без внутреннего подпружинивания
внутренняя резьба в соотв. с ISO 228/1

Проводимые среды: воздух, вода пресная, вода
морская, вода питательная, газ, масло, пар,
топливо, нефтепродукты.

Перечень материалов:

корпус:	бронза RG 5	2.1096
Крышка корпуса:	латунь MS58	2.0380
тарелка:	латунь MS58	2.0380
маховик:	штамп. сталь	



тип 04-003

NW/DN	L	H	d	KG
G 1/4"	42	73	50	0,25
G 3/8"	45	75	50	0,25
G 1/2"	47	77	50	0,25
G 3/4"	53	86	55	0,30
G 1"	61	100	60	0,40
G 1 1/4"	70	110	65	0,65
G 1 1/2 "	85	125	65	1,00
G 2"	90	146	80	1,20
G 2 1/4 "	110	161	80	2,00

Клапаны невозвр.-запорные «У»-тип PN 10

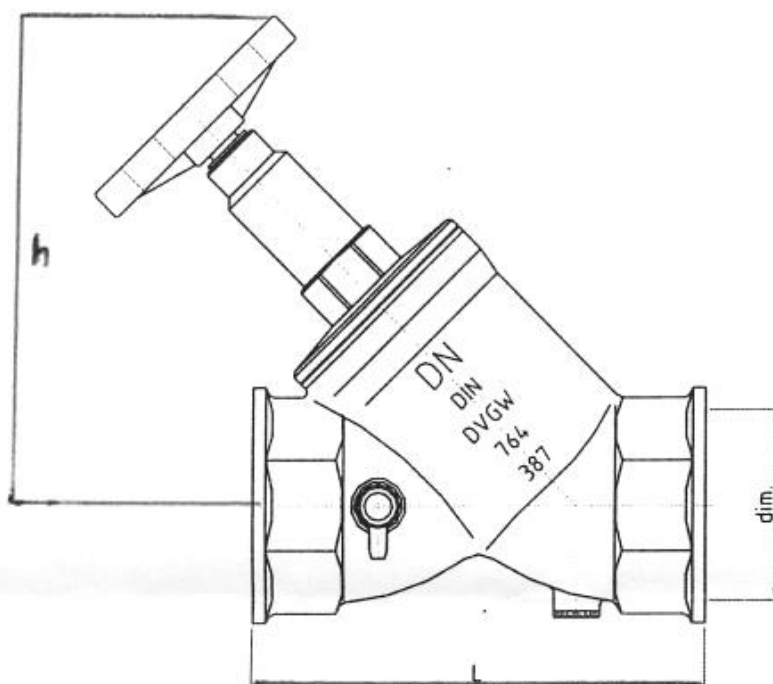
Рис. 04-004

клапаны запорные невозвратный «У»-образный, PN 10
с одобрением DIN-DVGW
латунь
подпружиненные
с резьбовой крышкой корпуса
с контрольным винтом
уплотнение EPDM
внутренняя резьба в соотв. с ISO 228/1
без дренажного клапана (тип 04-004-А)
с дренажным клапаном (тип 04-004-В)

Проводимые среды: вода питательная, вода
пресная, пар, воздух, масло, нефтепродукты,
топливо.

Перечень материалов:

корпус:	латунь MS58	2.0380
Крышка корпуса:	латунь MS58	2.0380
тарелка:	латунь MS58	2.0380
уплотнение EPDM		
маховик:	polyamid	



тип 04-004

NW/DN	L	h	KG
G 3/8"	65	75	0,25
G 1/4"	75	85	0,35
G 1"	90	110	0,65
G 1 1/4"	110	135	1,1
G 1 1/2 "	120	145	1,2
G 2"	150	180	1,4

Клапаны невозвр. муфтовые «У»-тип PN 10

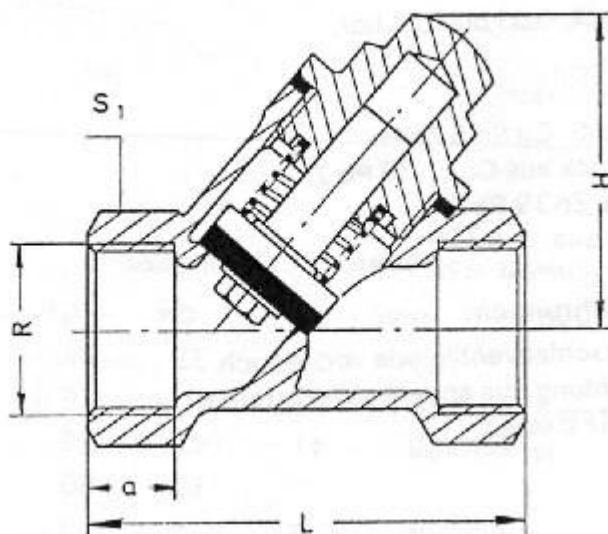
Рис. 04-005

клапаны невозвратные муфтовые, PN 10
«У»-образный
латунь
с внутренним подпружиниванием
с резьбовой крышкой корпуса
внутренняя резьба в соотв. с ISO 228/1

Проводимые среды: вода питательная, вода
пресная, пар, воздух, масло, нефтепродукты,
топливо.

Перечень материалов:

корпус:	латунь MS58	2.0380
Крышка корпуса:	латунь MS58	2.0380
тарелка:	латунь MS58	2.0380
уплотнение	EPDM	



тип 04-005

NW/DN	L	H	S1	KG
G 3/8"	55	32	22	0,15
G 3/4"	57	38	26	0,20
G 1"	67	45	31	0,30
G 1 1/4"	78	50	40	0,45
G 1 1/2"	92	61	49	0,70
G 2"	102	62	55	0,90
G 3/8"	122	90	68	1,50

Клапаны невозвр. муфтовые PN 10

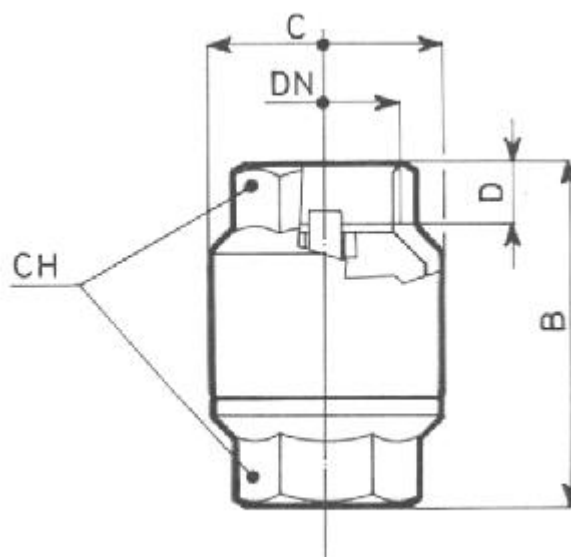
Рис. 04-006

клапаны невозвратные муфтовые, PN 10
проходные
латунь/пластик
с внутренним подпружинивнием
для вертикальной или горизонтальной установки
внутренняя резьба в соотв. с ISO 228/1
максимальная рабочая температура + 95° C

Проводимые среды: вода питательная, вода
пресная, вода морская, пар, воздух, масло,
нефтепродукты, топливо, газ, кислоты, конденсат.

Перечень материалов:

корпус:	латунь MS58	2.0380
тарелка:	пластик	-
уплотнение:	NBR	-
пружина:	нерж. сталь	1.4301



тип 04-006

NW/DN	B	C	D	CH	KG
G 3/8"	45	27	9	21	0,10
G 1/2"	48	30	10	26	0,10
G 3/4"	52	37	10	32	0,15
G 1"	58	45	10	38	0,25
G 1 1/4"	65	57	13	47	0,35
G 1 1/2"	70	64	13	55	0,50
G2"	79	78	17	68	0,70

Клапаны невозвратные фланцевые PN 16

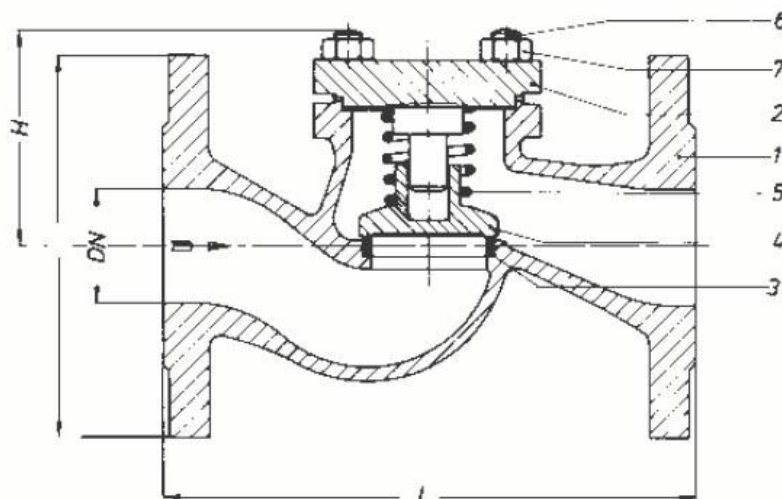
Рис. 04-007

клапаны невозвратные проходные, PN 16
DIN 86253-01
чугун GG-25, внутренние детали –нерж. сталь
с внутренним подпружиниванием
размер по фланцам в соотв. с DIN 3202/EN 558 F1
фланцы в соотв. с DIN PN 16
рабочее давление и
температура в соотв. с DIN 2401

Проводимые материалы: вода морская, вода
пресная, вода трюмная, жидкий груз, топливо,
масло, воздух, газ, кислоты, конденсат, пар.

Перечень материалов:

корпус:	GG-25	0.6025
крышка:	GG-25	0.6025
седло:	нерж. сталь	1.4021
тарелка:	нерж. сталь	1.4021



тип 04-007

NW/DN	L	D	PCD	отв.	H	KG
15	130	95	65	4x 14	75	2,4
20	150	105	75	4x 14	75	3,2
25	160	115	85	4x 14	75	3,7
32	180	140	100	4x18	80	5,4
40	200	150	110	4x18	90	7,4
50	230	165	125	4x18	95	10
65	290	185	145	4x 18	120	16
80	310	200	160	8x 18	130	20
100	350	220	180	8x 18	155	31
125	400	250	210	8x 18	175	46
150	480	285	240	8x22	200	72
200	600	340	295	12x22	265	133
250	730	405	355	12x26	325	180
300	850	460	410	12x26	360	230

возможна другая рассверловка фланцев - по заказу

Клапаны невозвратные фланцевые PN 16

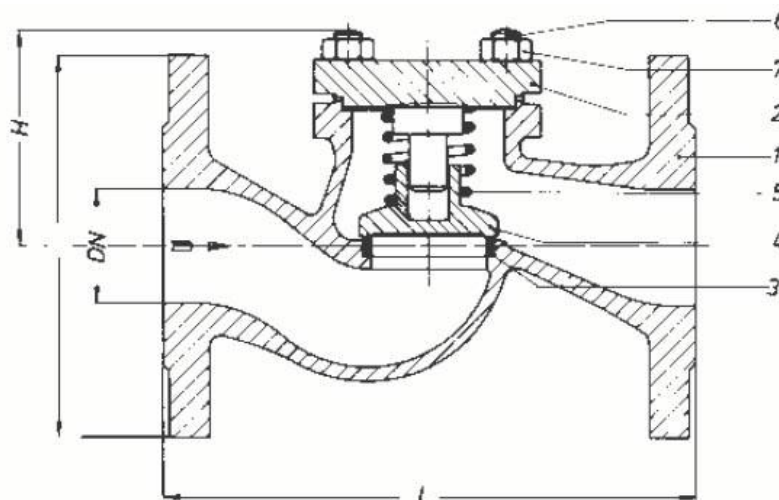
Рис. 04-008

клапаны невозвратные проходные, PN 16
DIN 86253-02
чугун GG-25, внутренние детали - бронза
с внутренним подпружиниванием
размер по фланцам в соотв. с DIN 3202/EN 558 F1
фланцы в соотв. с DIN PN 10/16
рабочее давление и
температура в соотв. с DIN 2401

Проводимые материалы: вода морская, вода
пресная, вода трюмная, жидкий груз, топливо,
масло, воздух, газ, пар.

Перечень материалов:

корпус:	GG-25	0.6025
крышка:	GG-25	0.6025
седло:	бронза RG 5	2.1096
тарелка:	бронза RG 5	2.1096



тип 04-008

W/DN	L	D	PCD	отв.	H	KG
15	130	95	65	4x 14	75	3,0
20	150	105	75	4x 14	75	4,0
25	160	115	85	4x 14	85	5,0
32	180	140	100	4x18	90	7,0
40	200	150	110	4x18	95	9,0
50	230	165	125	4x18	100	12
65	290	185	145	4x 18	130	17
80	310	200	160	8x 18	135	24
100	350	220	180	8x 18	170	34
125	400	250	210	8x 18	205	54
150	480	285	240	8x22	225	76
200	600	340	295	8x22	270	135
250	730	395	350	12x22	290	260
300	850	445	400	12x22	360	360

возможна другая рассверловка фланцев - по заказу

Клапаны невозвратные фланцевые PN 16

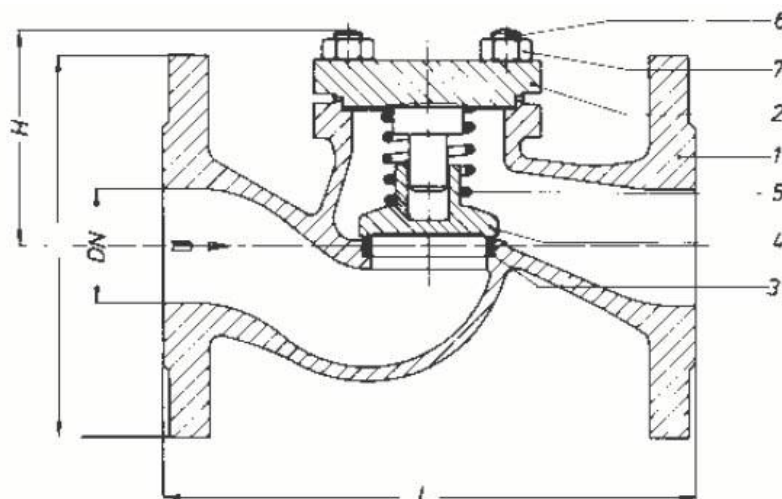
Рис. 04-009

клапаны невозвратные проходные, PN 16
DIN 86253-01
чугун GGG40.3, внутренние детали- нерж. сталь
с внутренним подпружиниванием
размер по фланцам в соотв. с DIN 3202/EN 558 F1
фланцы в соотв. с DIN PN 16
рабочее давление и
температура в соотв. с DIN 2401

Проводимые среды: вода морская, вода пресная,
вода трюмная, жидкий груз, топливо, масло,
воздух, газ, кислоты, конденсат, пар.

Перечень материалов:

корпус:	GGG40.3	0.7043
крышка:	GGG40.3	0.7043
седло:	нерж. сталь	1.4021
тарелка:	нерж. сталь	1.4021



тип 04-009

NW/DN	L	D	PCD	отв.	H	KG
15	130	95	65	4x 14	70	3,5
20	150	105	75	4x 14	70	4,0
25	160	115	85	4x 14	80	5,0
32	180	140	100	4x18	80	6,0
40	200	150	110	4x18	85	8,0
50	230	165	125	4x18	95	11
65	290	185	145	4x 18	110	16
80	310	200	160	8x 18	130	21
100	350	220	180	8x 18	155	31
125	400	250	210	8x 18	165	49
150	480	285	240	8x22	215	69
200	600	340	295	12x22	285	132
250	730	405	355	12x26	325	198
300	850	460	410	12x26	365	278

возможна другая рассверловка фланцев - по заказу

Клапаны невозвратные фланцевые PN 40

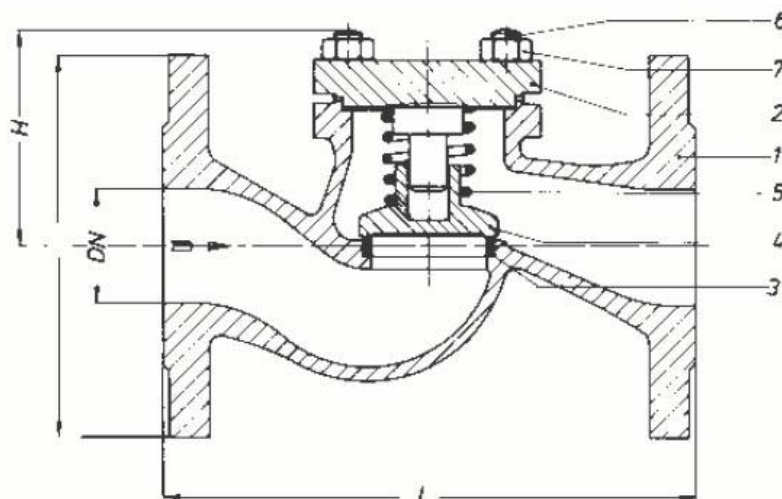
Рис. 04-010

клапаны невозвратные проходные, PN 40
DIN 86253-01
сталь GS-C25, внутренние детали – нерж. сталь
с внутренним подпружиниванием
размер по фланцам в соотв. с DIN 3202/EN 558 F1
фланцы в соотв. с DIN PN 40
рабочее давление и
температура в соотв. с DIN 2401

Проводимые среды: воздух, вода пресная, масло,
пар, топливо, вода морская, газ, кислоты,
конденсат.

Перечень материалов:

корпус:	GS-C25	1.0619
крышка:	GS-C25	1.0619
седло:	нерж. сталь	1.4021
тарелка:	нерж. сталь	1.4021



тип 04-010

NW/DN	L	D	PCD	отв.	H	KG
15	130	95	65	4x 14	80	3,0
20	150	105	75	4x 14	83	4,0
25	160	115	85	4x 14	89	5,0
32	180	140	100	4x18	85	6,5
40	200	150	110	4x18	105	8,5
50	230	165	125	4x18	105	12
65	290	185	145	8x 18	128	18
80	310	200	160	8x 18	140	23
100	350	235	190	8x22	166	47
125	400	270	220	8x26	225	66
150	480	300	250	8x26	240	105
200	600	375	320	12x30	268	210
250	730	450	385	12x33	355	230

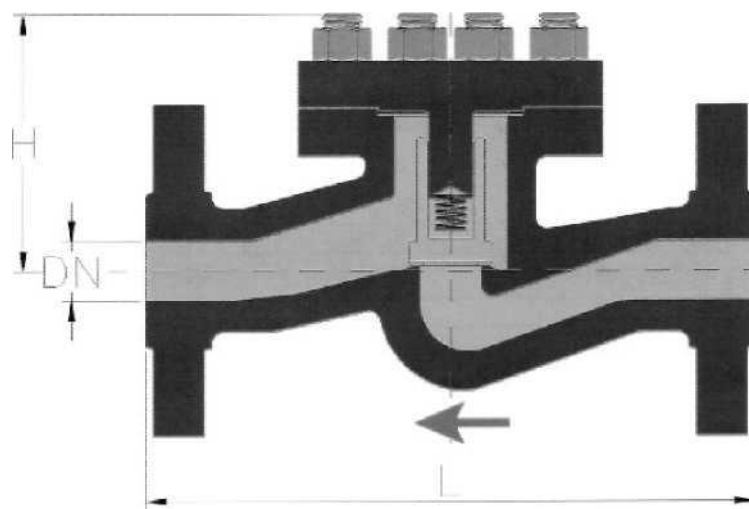
возможна другая рассверловка фланцев - по заказу

клапаны невозвратные
 высокого давления PN 63 -160
 сталь GSC-25
 внутренние детали – нерж. сталь
 размер по фланцам в соотв. с DIN 3202/EN 558
 фланцы в соотв. с DIN 2526, Form E (PN 63 - 160)
 рабочее давление и
 температура в соотв. с DIN 2401

Проводимые среды: воздух, вода пресная, вода
 морская, масло, пар, топливо, газ, кислоты,
 конденсат.

Перечень материалов:

корпус:	GSC-25	1.0619
крышка:	GSC-25	1.0619
седло:	нерж. сталь	1.4301
тарелка:	нерж. сталь	1.4021
шток:	нерж. сталь	1.4021



тип 04-011

NW/DN	L	H	PN63			PN 100			KG	
			D	PCD	отв.	D	PCD	отв.	PN63	PN 100
15	210	105	105	75	4x 14	105	75	4x 14	8	8
20	220	120	130	90	4x 18	130	90	4x 18	12	12
25	230	130	140	100	4x 18	140	100	4x 18	14	14
32	250	135	155	110	4x22	155	110	4x22	18	18
40	260	140	170	125	4x22	170	125	4x22	22	22
50	300	160	180	135	4x22	195	145	4x26	29	29
65	340	180	205	160	8x22	220	170	8x26	42	53
80	380	200	215	170	8x22	230	180	8x26	48	56
100	430	220	250	200	8x26	265	210	8x30	68	85
125	500	250	295	240	8x30	315	250	8x33	116	140
150	450	280	345	280	8x33	355	290	12x33	133	170

Возможны различные варианты исполнения на заказ.

Клапаны невозвратные фланцевые PN 40

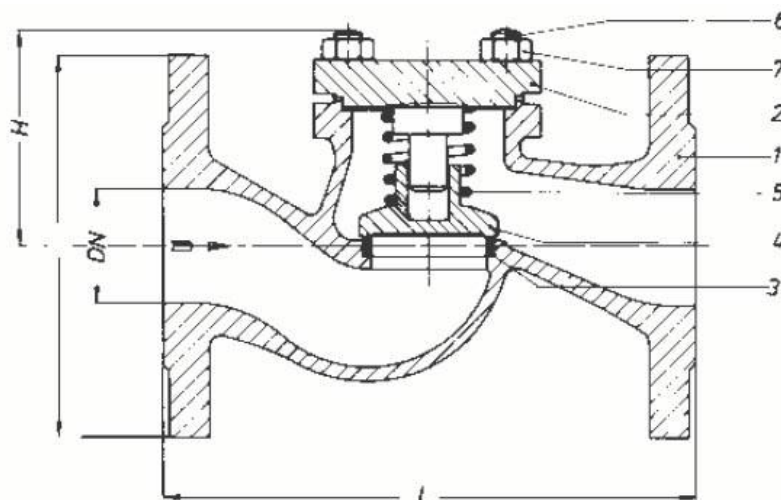
Рис. 04-012

клапаны невозвратные проходные, PN 40
DIN 86253-01
целиком из нерж. стали 1.4408
с внутренним подпружиниванием
размер по фланцам в соотв. с DIN 3202/EN 558 F1
фланцы в соотв. с DIN PN 40
рабочее давление и
температура в соотв. с DIN 2401

Проводимые среды: воздух, вода морская, вода
пресная, газ, кислоты, конденсат, масло, пар,
топливо.

Перечень материалов:

корпус:	нерж. сталь	1.4408
крышка:	нерж. сталь	1.4408
седло:	нерж. сталь	1.4408
тарелка:	нерж. сталь	1.4571



тип 04-012

NW/DN	L	D	PCD	отв.	H	KG
15	130	95	65	4x 14	80	3,0
20	150	105	75	4x 14	83	4,0
25	160	115	85	4x 14	89	5,0
32	180	140	100	4x18	85	6,5
40	200	150	110	4x18	105	8,5
50	230	165	125	4x18	105	12
65	290	185	145	8x 18	128	18
80	310	200	160	8x 18	140	23
100	350	235	190	8x22	166	47
125	400	270	220	8x26	225	66
150	480	300	250	8x26	240	105
200	600	375	320	12x30	268	210
250	730	450	385	12x33	355	230

возможна другая рассверловка фланцев - по заказу
Также возможно в "У"-образном корпусе.

Клапаны невозвратные фланцевые PN 16

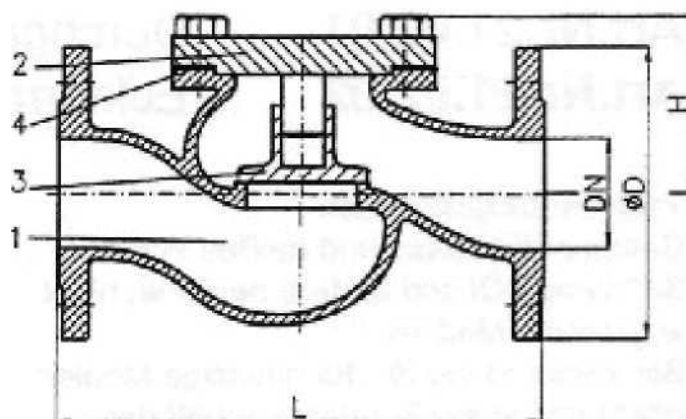
Рис. 04-013

клапаны невозвратные проходные, PN 16
DIN 86262
целиком из бронзы RG 5
с или без внутренней пружины
размер по фланцам в соотв. с DIN 3202/EN 558 F1
фланцы в соотв. с DIN PN 10/16
рабочее давление и
температура в соотв. с DIN 2401

Проводимые среды: воздух, вода морская, вода
пресная, вода питательная, газ, масло, пар,
топливо, нефтепродукты.

Перечень материалов:

корпус:	бронза RG 5	2.1096
крышка:	бронза RG 5	2.1096
седло:	бронза RG 5	2.1096
тарелка до DN 32:	SoMs59	2.0540
тарелка от DN 40:	бронза RG 5	2.1096



тип 04-013

NW/DN	L	D	PCD	отв.	H	KG
15	130	95	65	4x 14	70	3,5
20	150	105	75	4x 14	70	4,0
25	160	115	85	4x 14	75	5,0
32	180	140	100	4x 18	80	6,0
40	200	150	110	4x 18	90	8,5
50	230	165	125	4x 18	100	11
65	290	185	145	4x 18	110	15
80	310	200	160	8x 18	130	20
100	350	220	180	8x 18	150	25
125	400	250	210	8x 18	170	40
150	480	285	240	8x 22	190	55
200	600	340	295	8x 22	230	95
250	730	395	350	12x 22	280	140
300	850	445	400	12x 22	330	250

Возможны различные варианты исполнения на заказ.

Клапаны невозвр. межфланцевые PN 10/16/40

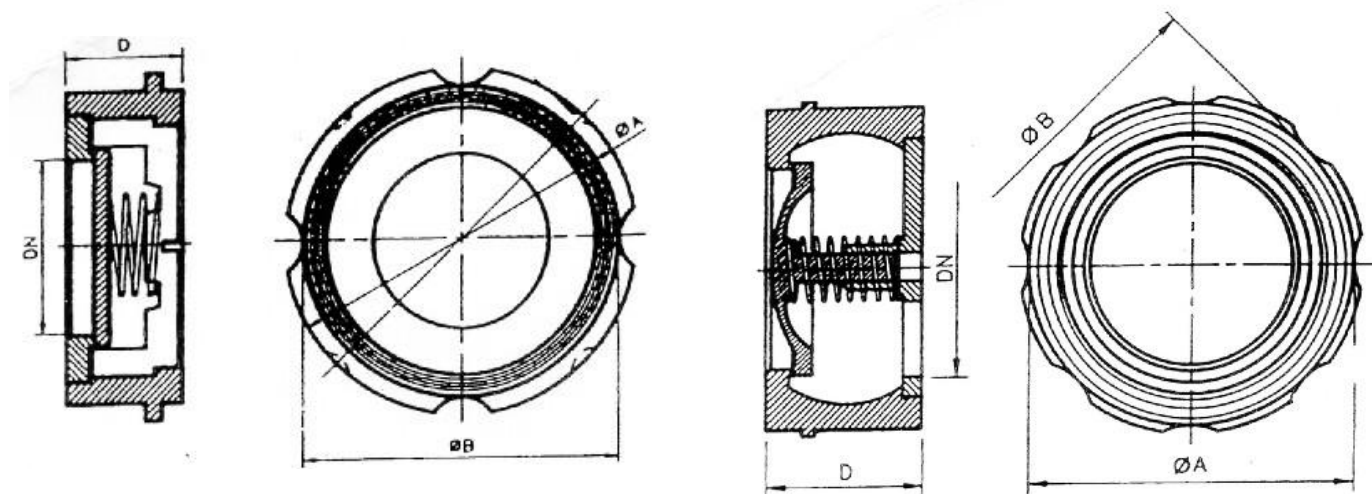
Рис. 04-014

клапаны невозвратные межфланцевые, PN 10/16/40 для установки между фланцами DIN PN 10/16/40 размер по фланцам – по DIN EN 558 K4 уплотнение кольцами из резины NBR; возможны другие материалы по требованию

Проводимые среды: воздух, вода морская, вода пресная, газ, кислоты, конденсат, масло, пар, топливо.

Перечень материалов:

	тип 04-014-A : (PN 10 / PN 16)		тип 04-014-B : (PN 16)		тип 04-014-C : (PN 40)	
корпус:	нерж. сталь	1.4408	бронза RG 5	2.1096	сталь	St. 52.0
тарелка:	нерж. сталь	1.4408	нерж. сталь	1.4581	нерж. сталь	1.4581
пружина:	нерж. сталь	1.4310	нерж. сталь	1.4310	нерж. сталь	1.4310



тип 04-014-A /B/C, DN 15 – 100

тип 04-014-A /B/C, DN 125 – 250

NW/DN	D	A	B	KG
15	17	52	45	0,15
20	20	63	55	0,20
25	22	72	65	0,30
32	28	83	75	0,60
40	32	94	84	0,70
50	40	110	98	1,20
65	46	127	117	2,10
80	50	143	133	2,80
100	60	169	153	4,10
125	90	184	194	9,00
150	106	209	221	14,0
200	140	276	287	24,0
250	200	330	330	37,0